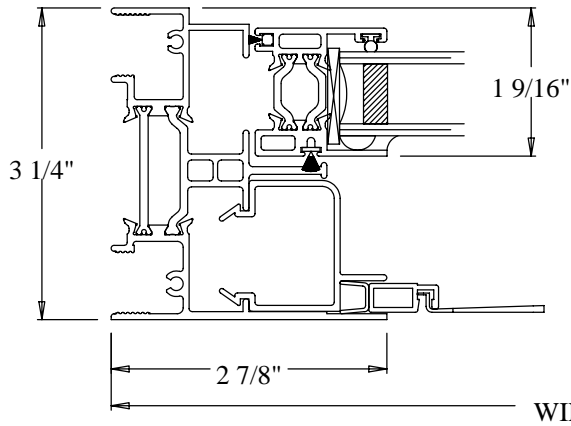
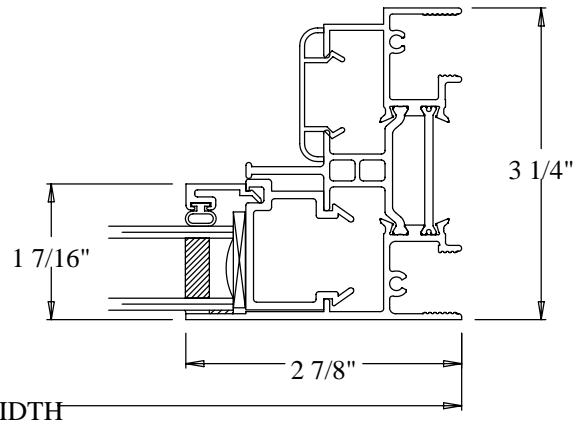




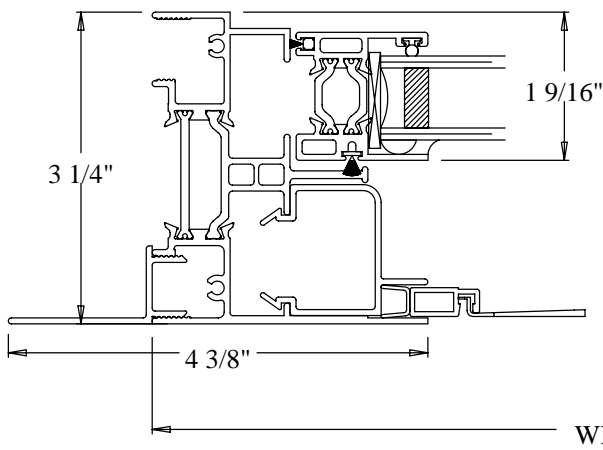
③ LEFT JAMB



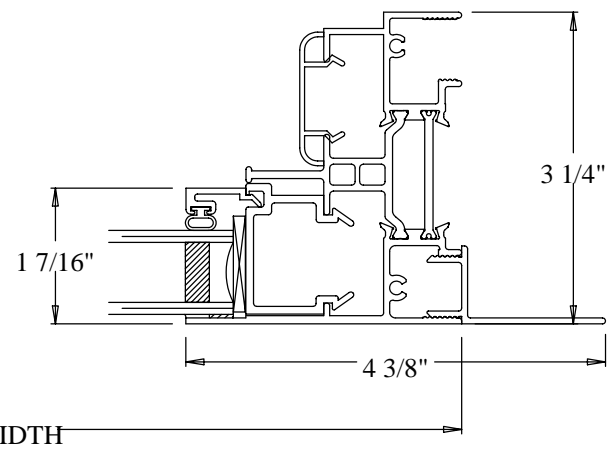
④ RIGHT JAMB



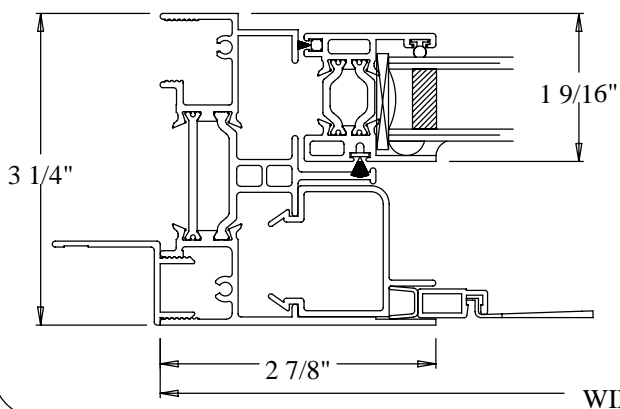
③A LEFT JAMB (FLANGE)



④A RIGHT JAMB (FLANGE)



③B LEFT JAMB (NAILFIN)



④B RIGHT JAMB (NAILFIN)

